

Каталог на заготовки для изготовления резцов

По вопросам продаж и поддержки обращайтесь:

Алматы (727)345-47-04
Ангарск (3955)60-70-56
Архангельск (8182)63-90-72
Астрахань (8512)99-46-04
Барнаул (3852)73-04-60
Белгород (4722)40-23-64
Благовещенск (4162)22-76-07
Брянск (4832)59-03-52
Владивосток (423)249-28-31
Владикавказ (8672)28-90-48
Владимир (4922)49-43-18
Волгоград (844)278-03-48
Вологда (8172)26-41-59
Воронеж (473)204-51-73
Екатеринбург (343)384-55-89

Иваново (4932)77-34-06
Ижевск (3412)26-03-58
Иркутск (395)279-98-46
Казань (843)206-01-48
Калининград (4012)72-03-81
Калуга (4842)92-23-67
Кемерово (3842)65-04-62
Киров (8332)68-02-04
Коломна (4966)23-41-49
Кострома (4942)77-07-48
Краснодар (861)203-40-90
Красноярск (391)204-63-61
Курск (4712)77-13-04
Курган (3522)50-90-47
Липецк (4742)52-20-81

Магнитогорск (3519)55-03-13
Москва (495)268-04-70
Мурманск (8152)59-64-93
Набережные Челны (8552)20-53-41
Нижний Новгород (831)429-08-12
Новокузнецк (3843)20-46-81
Ноябрьск (3496)41-32-12
Новосибирск (383)227-86-73
Омск (3812)21-46-40
Орел (4862)44-53-42
Оренбург (3532)37-68-04
Пенза (8412)22-31-16
Петрозаводск (8142)55-98-37
Псков (8112)59-10-37
Пермь (342)205-81-47

Ростов-на-Дону (863)308-18-15
Рязань (4912)46-61-64
Самара (846)206-03-16
Санкт-Петербург (812)309-46-40
Саратов (845)249-38-78
Севастополь (8692)22-31-93
Саранск (8342)22-96-24
Симферополь (3652)67-13-56
Смоленск (4812)29-41-54
Сочи (862)225-72-31
Ставрополь (8652)20-65-13
Сургут (3462)77-98-35
Сыктывкар (8212)25-95-17
Тамбов (4752)50-40-97
Тверь (4822)63-31-35

Тольятти (8482)63-91-07
Томск (3822)98-41-53
Тула (4872)33-79-87
Тюмень (3452)66-21-18
Ульяновск (8422)24-23-59
Улан-Удэ (3012)59-97-51
Уфа (347)229-48-12
Хабаровск (4212)92-98-04
Чебоксары (8352)28-53-07
Челябинск (351)202-03-61
Череповец (8202)49-02-64
Чита (3022)38-34-83
Якутск (4112)23-90-97
Ярославль (4852)69-52-93

Россия +7(495)268-04-70

Казахстан +(727)345-47-04

Беларусь +(375)257-127-884

Узбекистан +998(71)205-18-59

Киргизия +996(312)96-26-47

эл.почта: kzq@nt-rt.ru || сайт: <https://kiz.nt-rt.ru/>

ЗАЧЕМ ВАМ НУЖНЫ ЗАГОТОВКИ?

Преимущество напайных резцов в том, что их можно перетачивать, придавая необходимую форму режущей части, однако далеко не все резцы подходят для этой задачи.

Из наших заготовок вы сможете сделать то, что не могли сделать из обычных резцов.

Наш отдел исследований наделен наблюдательностью, способностью обобщать, выделять закономерности и реагировать на них. Мы проанализировали множество писем с заявками и определили – людям нужны заготовки для самостоятельного изготовления токарных резцов.

Мы разработали для вас ряд конструкций и публикуем их в этом каталоге. Но это лишь небольшой перечень того, что мы можем Вам предложить. Если Вы не нашли в каталоге то, что Вам нужно, пришлите заявку по электронной почте в произвольной форме и мы предложим решение Вашей технологической задачи.

ОБЕЩАНИЕ

На протяжении долгих лет мы разрабатывали и изготавливали специальную технологическую оснастку для напайки пластин, мы обладаем большим опытом и необходимыми знаниями для производства качественного напайного инструмента, поэтому наши напайки не имеют микротрещин и работают долго. Мы знаем все особенности технологического процесса пайки твердосплавных пластин, знаем рецепты приготовления специальных флюсов и знаем какой припой для каких марок твердого сплава необходимо применять. Температура, время, давление, особенности охлаждения инструмента после пайки - все эти параметры у нас отработаны четко - поэтому наш инструмент получается очень хорошим.

ДОКАЗАТЕЛЬСТВА

Закажите наш инструмент и проверьте его в деле.

Не доверяйте выбор случайности, возьмите под контроль доводы рассудка, доверяйте только здравому смыслу!

СРОКИ ИЗГОТОВЛЕНИЯ

Обратите внимание на то, что для изготовления заготовок нам необходимо время. Нормальный срок изготовления от 45 до 60 дней. Пожалуйста, не забывайте это учитывать.

СОДЕРЖАНИЕ

ЗАГОТОВКИ ДЛЯ
ТОКАРНЫХ РЕЗЦОВ
#249



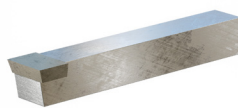
6

ЗАГОТОВКИ ДЛЯ
ТОКАРНЫХ РЕЗЦОВ
С ПЛАСТИНАМИ
С ДВУХ СТОРОН #250



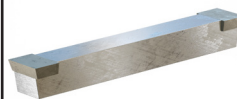
7

ЗАГОТОВКИ ДЛЯ
ТОКАРНЫХ РЕЗЦОВ
С УВЕЛИЧЕННОЙ
ПЛАСТИНОЙ #251



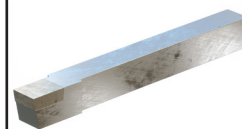
8

ЗАГОТОВКИ ДЛЯ
ТОКАРНЫХ РЕЗЦОВ
С УВЕЛИЧЕННОЙ
ПЛАСТИНОЙ С ДВУХ
СТОРОН #252



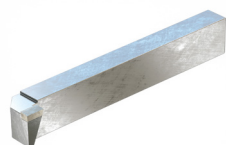
9

ЗАГОТОВКИ ДЛЯ
ТОКАРНЫХ РЕЗЦОВ,
ИЗОГНУТЫЕ. #263



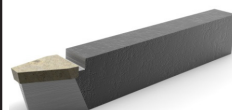
10

ЗАГОТОВКИ ДЛЯ
ТОКАРНЫХ РЕЗЦОВ,
ОТОГНУТЫЕ, С УГЛОМ
 $\varphi=90^\circ$. #264



11

ЗАГОТОВКИ ДЛЯ
ТОКАРНЫХ РЕЗЦОВ
#2126



12

ЗАГОТОВКИ ДЛЯ
ТОКАРНЫХ РЕЗЦОВ
#296



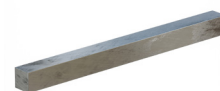
13

ЗАГОТОВКИ
ИЗ БЫСТРОРЕЖУЩЕЙ
СТАЛИ
ISO 5421 / DIN 4964
Форма А (круглые)



14

ЗАГОТОВКИ
ИЗ БЫСТРОРЕЖУЩЕЙ
СТАЛИ
ISO 5421 / DIN 4964
Форма В (квадратные)



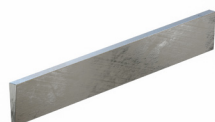
14

ЗАГОТОВКИ
ИЗ БЫСТРОРЕЖУЩЕЙ
СТАЛИ
ISO 5421 / DIN 4964
Форма D
(прямоугольные)



15

ЗАГОТОВКИ
ИЗ БЫСТРОРЕЖУЩЕЙ
СТАЛИ
ISO 5421 / DIN 4964
Форма Е
(трапециевидальные)



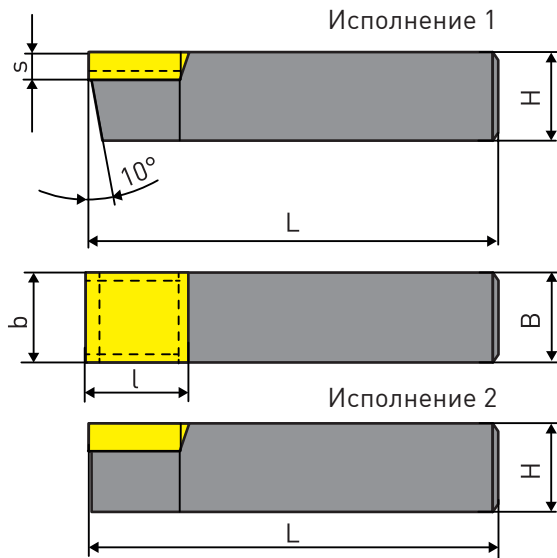
16

ЗАГОТОВКИ ИЗ
БЫСТРОРЕЖУЩЕЙ
СТАЛИ ISO 5421 / DIN
4964 Форма Е Форма
F (трапециевидальные, с
профилем "ласточкин
хвост")



17

ЗАГОТОВКИ ДЛЯ ТОКАРНЫХ РЕЗЦОВ #249



Обозначение		H	B	L	l	b	s
Исполнение 1	Исполнение 2						
РИ 249-00	РИ 249-01	8	8	80	12	8	3
РИ 249-02	РИ 249-03	10	10			10	4
РИ 249-04	РИ 249-05	16	12	100	7,5	12	3
РИ 249-06	РИ 249-07	12					
РИ 249-08	РИ 249-09	14	12	120	14	12	4,5
РИ 249-10	РИ 249-11	16					
РИ 249-12	РИ 249-13	20					
РИ 249-14	РИ 249-15	14	14	140	18	14	6
РИ 249-16	РИ 249-17	16					
РИ 249-18	РИ 249-19	20	16	170	16	16	6
РИ 249-20	РИ 249-21	25					
РИ 249-22	РИ 249-23	20	20	170	25	20	10
РИ 249-24	РИ 249-25	25					
РИ 249-26	РИ 249-27	32	25	200	20	25	10
РИ 249-28	РИ 249-29	32					
РИ 249-30	РИ 249-31	25	32	240	18	32	12
РИ 249-32	РИ 249-33	40					
РИ 249-34	РИ 249-35	50	40	260	22	40	12
РИ 249-36	РИ 249-37	40					
РИ 249-38	РИ 249-39	50	50	260	25	50	14
РИ 249-40	РИ 249-41	50					
РИ 249-42	РИ 249-43	50	50	260	25	50	14
РИ 249-44	РИ 249-45	50					
РИ 249-46	РИ 249-47	50	50	260	25	50	14

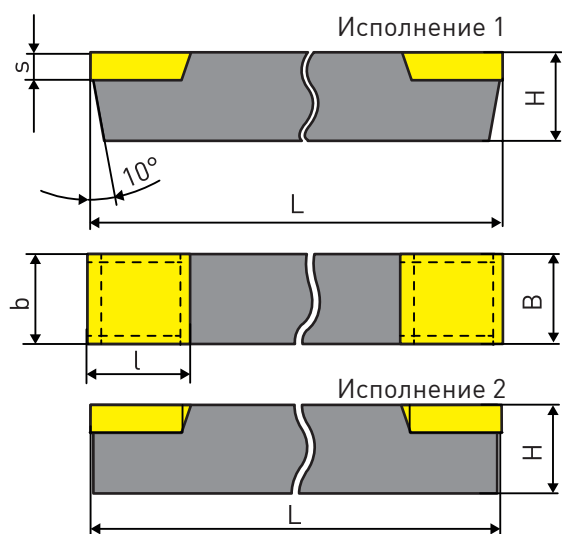
Заготовки изготавливаются с напайными пластинами из твердого сплава.

Хвостовики заготовок изготавливаются из стали марок 45 или 40X

По заказу изготавливаем:

- заготовки с хвостовиком из быстрорежущей стали и напайной твердосплавной пластиной
- заготовки с напайной пластиной из быстрорежущей стали
- заготовки с другими размерами

ЗАГОТОВКИ ДЛЯ ТОКАРНЫХ РЕЗЦОВ С ПЛАСТИНАМИ С ДВУХ СТОРОН #250



Обозначение		H	B	L	l	b	s
Исполнение 1	Исполнение 2						
РИ 250-00	РИ 250-01	8	8	100	12	8	3
РИ 250-02	РИ 250-03	10	10			10	4
РИ 250-04	РИ 250-05	16	12	120	7,5	12	3
РИ 250-06	РИ 250-07	12				12	140
РИ 250-08	РИ 250-09	14	14				
РИ 250-10	РИ 250-11	16	16				
РИ 250-12	РИ 250-13	20	14	170	18	14	6
РИ 250-14	РИ 250-15	14				14	
РИ 250-16	РИ 250-17	16	16	200	18	16	10
РИ 250-18	РИ 250-19	20				20	
РИ 250-20	РИ 250-21	25	25	240	20	25	
РИ 250-22	РИ 250-23	32	32				
РИ 250-24	РИ 250-25	32	25	200	20	25	10
РИ 250-26	РИ 250-27	25					
РИ 250-28	РИ 250-29	32	32	280	18	32	
РИ 250-30	РИ 250-31	40	40				
РИ 250-32	РИ 250-33	50	32	300	18	32	12
РИ 250-34	РИ 250-35	40					
РИ 250-36	РИ 250-37	40	40	350	22	40	
РИ 250-38	РИ 250-39	50					50
РИ 250-40	РИ 250-41	50	50	350	25	50	14
РИ 250-42	РИ 250-43	40					
РИ 250-44	РИ 250-45	50	50	50	50	50	14
РИ 250-46	РИ 250-47	50	50	50	50	50	14

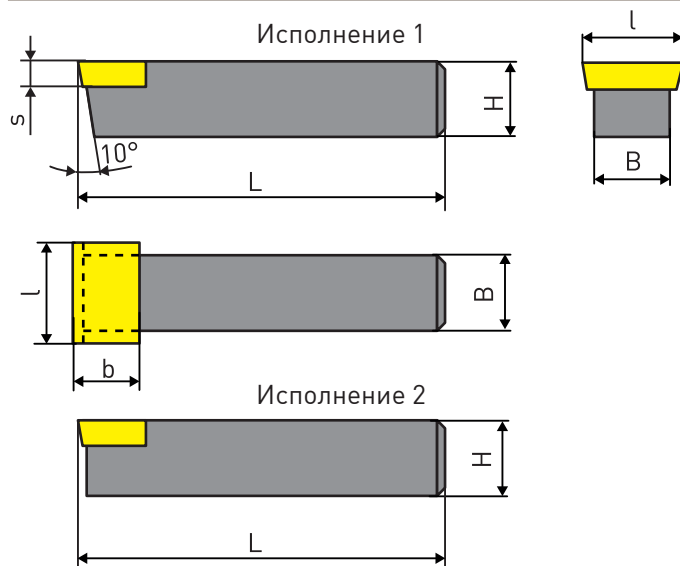
Заготовки изготавливаются с напайными пластинами из твердого сплава.

Хвостовики заготовок изготавливаются из стали марок 45 или 40X

По заказу изготавливаем:

- заготовки с хвостовиком из быстрорежущей стали и напайной твердосплавной пластиной
- заготовки с напайной пластиной из быстрорежущей стали
- заготовки с другими размерами

ЗАГОТОВКИ ДЛЯ ТОКАРНЫХ РЕЗЦОВ С УВЕЛИЧЕННОЙ ПЛАСТИНОЙ #251



Обозначение		H	B	L	l	b	s
Исполнение 1	Исполнение 2						
РИ 251-00	РИ 251-01	8	8	80	10	6	2,5
РИ 251-02	РИ 251-03	10	10	80	12	8	3
РИ 251-04	РИ 251-05	16	10	100	12	8	3
РИ 251-06	РИ 251-07	12	12	100	14	10	4
РИ 251-08	РИ 251-09	14	12	120	14	10	4
РИ 251-10	РИ 251-11	16	12	120	14	10	4
РИ 251-12	РИ 251-13	20	12	120	14	10	4
РИ 251-14	РИ 251-15	14	14	120	16	10	4
РИ 251-16	РИ 251-17	16	16	140	18	16	6
РИ 251-18	РИ 251-19	20	16	140	18	16	6
РИ 251-20	РИ 251-21	25	16	140	20	16	6
РИ 251-22	РИ 251-23	20	20	140	25	18	7
РИ 251-24	РИ 251-25	25	20	170	25	18	7
РИ 251-26	РИ 251-27	32	20	170	25	18	7
РИ 251-28	РИ 251-29	32	25	200	32	16	8
РИ 251-30	РИ 251-31	25	25	170	32	16	8
РИ 251-32	РИ 251-33	40	25	200	32	16	8
РИ 251-34	РИ 251-35	32	32	240	36	20	10
РИ 251-36	РИ 251-37	40	32	240	36	20	10
РИ 251-38	РИ 251-39	50	32	240	36	20	10
РИ 251-40	РИ 251-41	40	40	240	50	20	12
РИ 251-42	РИ 251-43	50	40	260	50	20	12
РИ 251-44	РИ 251-45	50	50	260	60	22	12

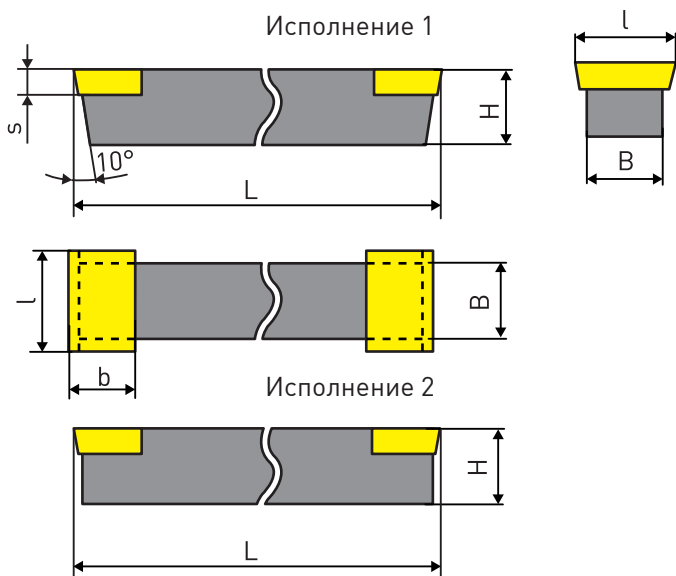
Заготовки изготавливаются с напайными пластинами из твердого сплава.

Хвостовики заготовок изготавливаются из стали марок 45 или 40Х

По заказу изготавливаем:

- заготовки с хвостовиком из быстрорежущей стали и напайной твердосплавной пластиной
- заготовки с напайной пластиной из быстрорежущей стали
- заготовки с другими размерами

ЗАГОТОВКИ ДЛЯ ТОКАРНЫХ РЕЗЦОВ С УВЕЛИЧЕННОЙ ПЛАСТИНОЙ С ДВУХ СТОРОН #252



Обозначение		H	B	L	l	b	s
Исполнение 1	Исполнение 2						
РИ 252-00	РИ 252-01	8	8	100	10	6	2,5
РИ 252-02	РИ 252-03	10	10	100	12	8	3
РИ 252-04	РИ 252-05	16	10	120	12	8	3
РИ 252-06	РИ 252-07	12	12	120	14	10	4
РИ 252-08	РИ 252-09	14	12	140	14	10	4
РИ 252-10	РИ 252-11	16	12	140	14	10	4
РИ 252-12	РИ 252-13	20	12	140	14	10	4
РИ 252-14	РИ 252-15	14	14	140	16	10	4
РИ 252-16	РИ 252-17	16	16	170	18	16	6
РИ 252-18	РИ 252-19	20	16	170	18	16	6
РИ 252-20	РИ 252-21	25	16	170	20	16	6
РИ 252-22	РИ 252-23	20	20	170	25	18	7
РИ 252-24	РИ 252-25	25	20	200	25	18	7
РИ 252-26	РИ 252-27	32	20	200	25	18	7
РИ 252-28	РИ 252-29	32	25	240	32	16	8
РИ 252-30	РИ 252-31	25	25	200	32	16	8
РИ 252-32	РИ 252-33	40	25	240	32	16	8
РИ 252-34	РИ 252-35	32	32	280	36	20	10
РИ 252-36	РИ 252-37	40	32	300	36	20	10
РИ 252-38	РИ 252-39	50	32	350	36	20	10
РИ 252-40	РИ 252-41	40	40	350	50	20	12
РИ 252-42	РИ 252-43	50	40	350	50	20	12
РИ 252-44	РИ 252-45	50	50	350	60	22	12

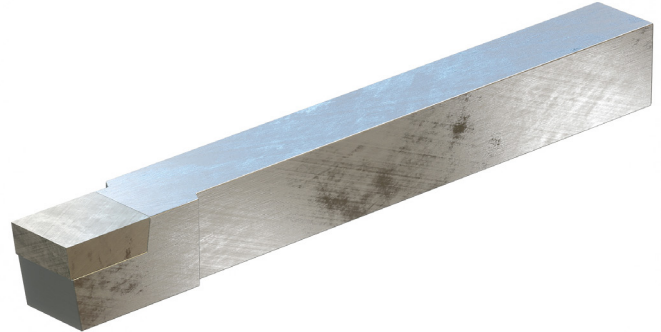
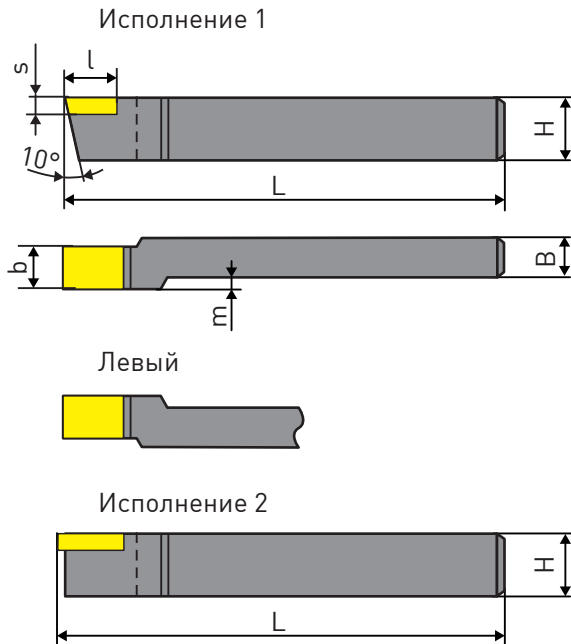
Заготовки изготавливаются с напайными пластинами из твердого сплава.

Хвостовики заготовок изготавливаются из стали марок 45 или 40Х

По заказу изготавливаем:

- заготовки с хвостовиком из быстрорежущей стали и напайной твердосплавной пластиной
- заготовки с напайной пластиной из быстрорежущей стали
- заготовки с другими размерами

ЗАГОТОВКИ ДЛЯ ТОКАРНЫХ РЕЗЦОВ, ИЗОГНУТЫЕ. #263



Обозначение				H	B	L	m	l	b	s
Правые	Левые	Правые	Левые							
Исполнение 1	Исполнение 2	Исполнение 1	Исполнение 2							
РИ 263-00	РИ 263-01	РИ 263-02	РИ 263-03	12	8	100	2	12	8	3
РИ 263-04	РИ 263-05	РИ 263-06	РИ 263-07	12	10	100	2	12	10	4
РИ 263-08	РИ 263-09	РИ 263-10	РИ 263-11	16	10	120	2	12	10	4
РИ 263-12	РИ 263-13	РИ 263-14	РИ 263-15	14	12	120	2	14	12	4,5
РИ 263-16	РИ 263-17	РИ 263-18	РИ 263-19	16	14	140	2	18	14	6
РИ 263-20	РИ 263-21	РИ 263-22	РИ 263-23	20	16	170	4	18	16	6
РИ 263-24	РИ 263-25	РИ 263-26	РИ 263-27	20	18	170	2	16	18	6
РИ 263-28	РИ 263-29	РИ 263-30	РИ 263-31	25	18	170	2	16	18	6
РИ 263-32	РИ 263-33	РИ 263-34	РИ 263-35	32	22	200	3	18	22	7
РИ 263-36	РИ 263-37	РИ 263-38	РИ 263-39	32	25	200	7	20	25	10
РИ 263-40	РИ 263-41	РИ 263-42	РИ 263-43	40	32	240	8	18	32	10
РИ 263-44	РИ 263-45	РИ 263-46	РИ 263-47	50	40	260	10	22	40	12

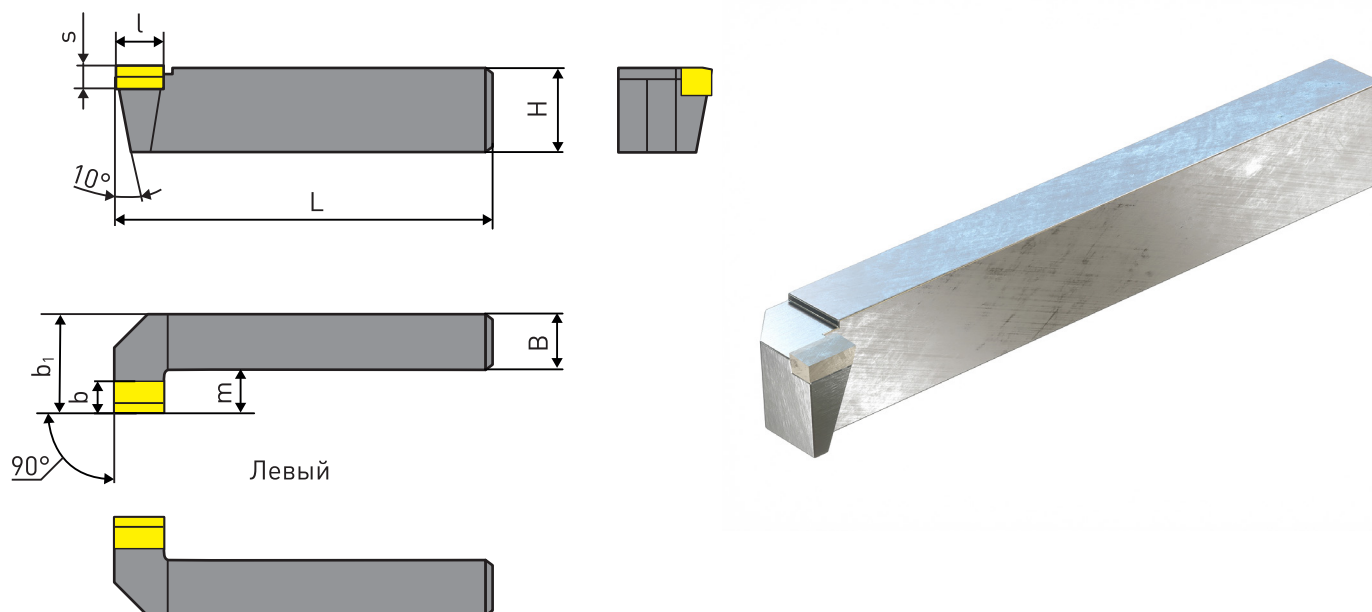
Заготовки изготавливаются с напайными пластинами из твердого сплава.

Хвостовики заготовок изготавливаются из стали марок 45 или 40Х

По заказу изготавливаем:

- заготовки с хвостовиком из быстрорежущей стали и напайной твердосплавной пластиной
- заготовки с напайной пластиной из быстрорежущей стали
- заготовки с другими размерами

ЗАГОТОВКИ ДЛЯ ТОКАРНЫХ РЕЗЦОВ, ОТОГНУТЫЕ, С УГЛОМ $\varphi=90^\circ$. #264



Обозначение				H	B	L	m	b ₁	l	b	s
Угол врезки 0°		Угол врезки 10°									
Правые	Левые	Правые	Левые								
РИ 264-00	РИ 264-01	РИ 264-02	РИ 264-03	10	10	90	6	16	8	5	3
РИ 264-04	РИ 264-05	РИ 264-06	РИ 264-07	12	12	100	8	20	10	6	4
РИ 264-08	РИ 264-09	РИ 264-10	РИ 264-11	16	10	110	6	16	8	5	3
РИ 264-12	РИ 264-13	РИ 264-14	РИ 264-15	16	10	110	10	20	10	6	4
РИ 264-16	РИ 264-17	РИ 264-18	РИ 264-19	16	12	100	8	20	10	6	4
РИ 264-20	РИ 264-21	РИ 264-22	РИ 264-23	16	16	110	9	25	12	8	5
РИ 264-24	РИ 264-25	РИ 264-26	РИ 264-27	20	12	125	8	20	10	6	4
РИ 264-28	РИ 264-29	РИ 264-30	РИ 264-31	20	12	125	13	25	12	8	5
РИ 264-32	РИ 264-33	РИ 264-34	РИ 264-35	20	16	120	16	32	14	12	6
РИ 264-36	РИ 264-37	РИ 264-38	РИ 264-39	20	20	125	12	32	16	10	6
РИ 264-40	РИ 264-41	РИ 264-42	РИ 264-43	25	16	140	16	32	14	12	6
РИ 264-44	РИ 264-45	РИ 264-46	РИ 264-47	25	16	140	12	28	16	10	6
РИ 264-48	РИ 264-49	РИ 264-50	РИ 264-51	25	20	170	20	40	18	16	6
РИ 264-52	РИ 264-53	РИ 264-54	РИ 264-55	25	25	170	15	40	20	12	7
РИ 264-56	РИ 264-57	РИ 264-58	РИ 264-59	32	20	170	20	40	18	16	6
РИ 264-60	РИ 264-61	РИ 264-62	РИ 264-63	32	20	170	15	35	20	12	7
РИ 264-64	РИ 264-65	РИ 264-66	РИ 264-67	32	25	170	25	50	22	18	7
РИ 264-68	РИ 264-69	РИ 264-70	РИ 264-71	32	32	170	18	50	25	14	8
РИ 264-72	РИ 264-73	РИ 264-74	РИ 264-75	40	25	200	22	47	22	18	7
РИ 264-76	РИ 264-77	РИ 264-78	РИ 264-79	40	32	200	18	50	25	14	8

Заготовки изготавливаются с напайными пластинами из твердого сплава.

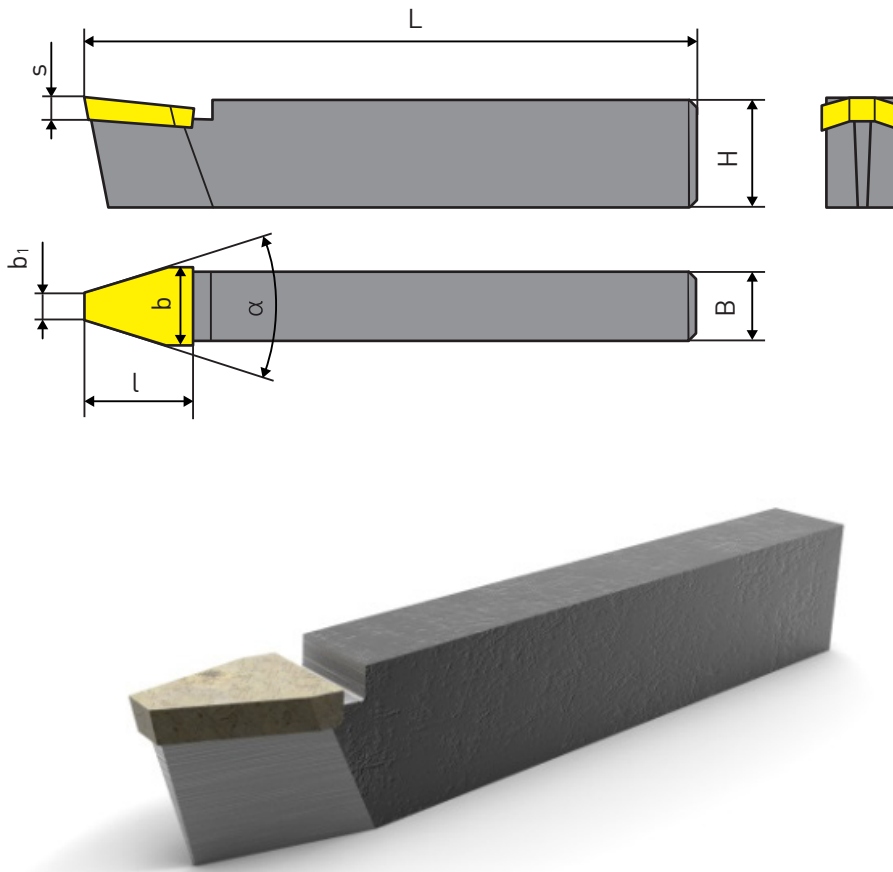
Хвостовики заготовок изготавливаются из стали марок 45 или 40X

По заказу изготавливаем:

- заготовки с хвостовиком из быстрорежущей стали и напайной твердосплавной пластиной
- заготовки с напайной пластиной из быстрорежущей стали
- заготовки с другими размерами

ЗАГОТОВКИ ДЛЯ ТОКАРНЫХ РЕЗЦОВ #2126

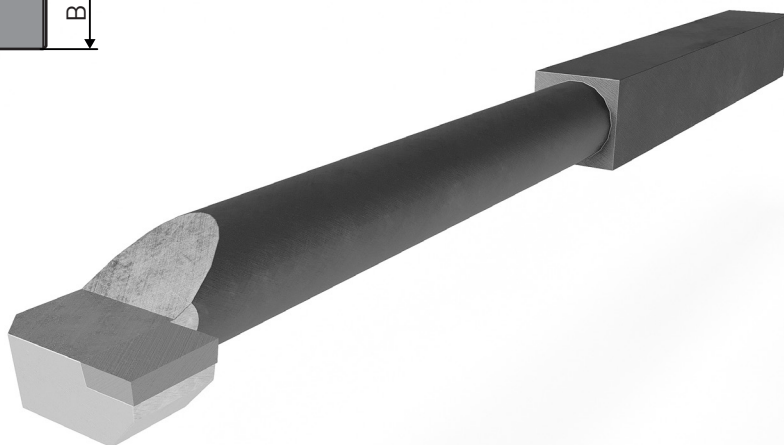
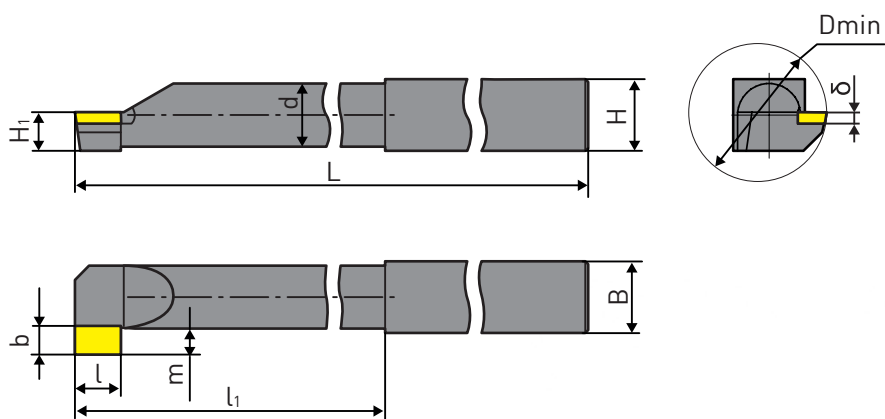
- без заточки



Обозначение	Сечение резца		L	Форма пластины по ГОСТ 25412-90					номер пластины
	H	B		l	b	b ₁	s	∠α	
2126-1001	12	12	100	20	14	4,4	5	36°	32190
2126-1002	16		120						
2126-1003	20	16	140	25	18	6,0	5		
2126-1004			170						
2126-1005	25	20	170	32	22	7,8	6		
2126-1006			200						
2126-1007	32	25	200	36	28	10,3	6		
2126-1008			240						
2126-1009	40	40	240	45	38	14,5	8	36°	32270
2126-1010			280						50

Для контроля размеров при заточке таких резцов рекомендуется применять шаблон.

ЗАГОТОВКИ ДЛЯ ТОКАРНЫХ РЕЗЦОВ #296

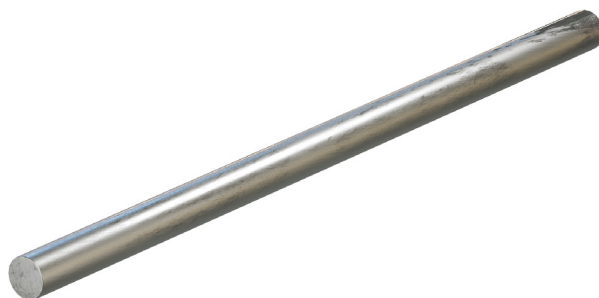


Обозначение	H	B	H ₁	L	l ₁	d	M	D _{min}	L	B	δ
РИ 296-00	10	10	6	130	30	9,5	3,5	18	8	5	3
РИ 296-01				135	35						
РИ 296-02				140	40						
РИ 296-03				150	50						
РИ 296-04	12	12	7	155	35	10	4,5	22	10	6	2,5
РИ 296-05				160	40						
РИ 296-06				170	50						
РИ 296-07				185	63						
РИ 296-08	16	16	9	190	50	14	5,5	30	12	8	3
РИ 296-09				205	63						
РИ 296-10				210	70						
РИ 296-11				220	80						
РИ 296-12	20	20	11	220	90	18	6,5	35	14	10	4
РИ 296-13				230	100						
РИ 296-14				240	115						
РИ 296-15				250	125						
РИ 296-16	25	25	13,5	265	90	22	7,5	48	16	10	4
РИ 296-17				275	100						
РИ 296-18				290	115						
РИ 296-19				300	125						
РИ 296-20	32	32	17	315	115	30	8,5	55	18	16	6
РИ 296-21				325	125						
РИ 296-22				340	140						
РИ 296-23				355	160						

Для контроля размеров при заточке таких резцов рекомендуется применять шаблон.

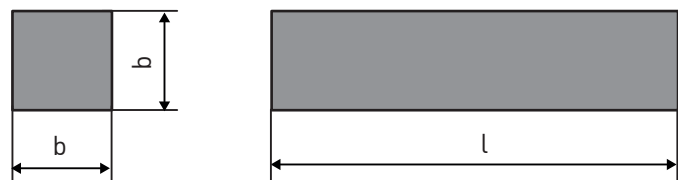
ЗАГОТОВКИ ИЗ БЫСТРОРЕЖУЩЕЙ СТАЛИ ISO 5421 / DIN 4964

Форма А (круглые)



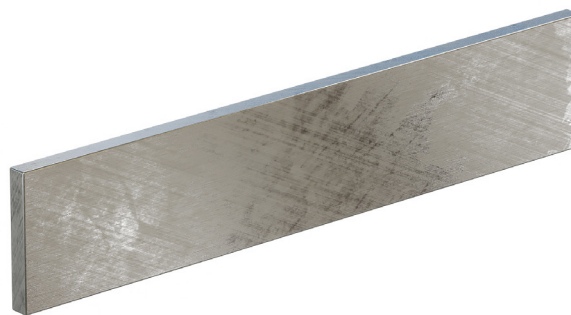
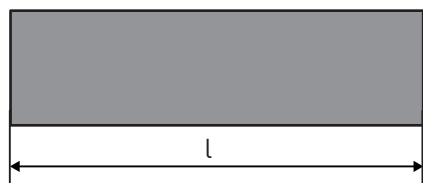
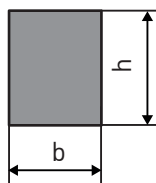
d h=14	l ± 2mm								
8	40	63	80	100	125	150	160		
10	40	63	80	100	125	150	160	200	
12		63	80	100	125	150	160	200	250
14				100	125	150	160	200	250
16				100	125	150	160	200	250
18				100	125	150	160	200	250
20				100	125	150	160	200	250

Форма В (квадратные)



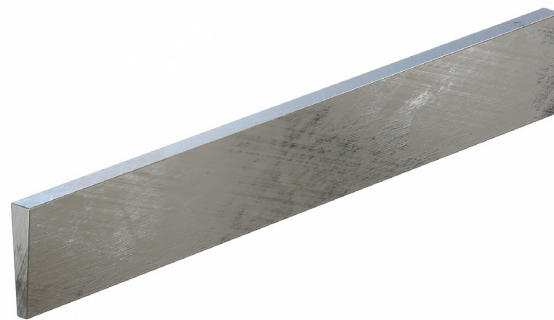
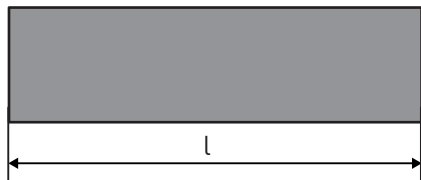
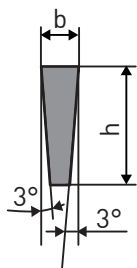
b h=14	l ± 2mm								
6	40	63	80	100	125				
8	40	63	80	100	125	150	160	200	
10		63	80	100	125	150	160	200	
12		63	80	100	125	150	160	200	
14			80	100	125	150	160	200	
16			80	100	125	150	160	200	
20			80	100	125	150	160	200	250
24				100	125	150	160	200	250
25				100	125	150	160	200	250
30				100	125	150	160	200	250
32				100	125	150	160	200	250
40						150	160	200	250

Форма D (прямоугольные)



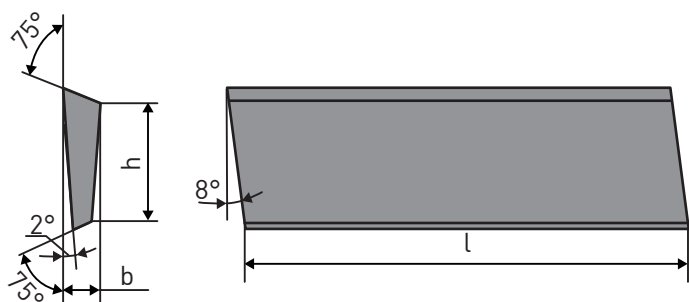
Отношение h:b ≈	h	b	l					
	h=14	h=14	±2мм					
1.6:1	6	4	80	100				
	8	5	80	100				
	10	6		100	150	160	200	
	12	8		100	150	160	200	
	16	10		100	150	160	200	
	20	12		100	150	160	200	250
	25	16		100	150	160	200	250
	32	20			150	160	200	250
	40	25			150	160	200	250
2:1	8	4	80	100	150	160		
	10	5	80	100	150	160	200	
	12	6		100	150	160	200	
	16	8		100	150	160	200	
	20	10		100	150	160	200	250
	25	12		100	150	160	200	250
	32	16		100	150	160	200	250
4:1	16	4	80	100	150	160		
	20	5		100	150	160	200	
	25	6		100	150	160	200	
	32	8		100	150	160	200	
	40	10		100	150	160	200	

Форма Е (трапецеидальные)



h	b	l						
		±2mm						
10	2,5	80	100					
12	3	80	100	125	150	160	200	
12	4	80	100	125	150	160	200	
12	5	80	100	125	150	160	200	
18	3	80	100	125	150	160	200	
18	4	80	100	125	150	160	200	
18	5	80	100	125	150	160	200	
20	3	80	100	125	150	160	200	
20	4	80	100	125	150	160	200	
20	5	80	100	125	150	160	200	
25	3		100	125	150	160	200	
25	4		100	125	150	160	200	
25	5		100	125	150	160	200	
25	6		100	125	150	160	200	250
35	3		100	125	150	160	200	250
35	4		100	125	150	160	200	250
35	5		100	125	150	160	200	250
35	6		100	125	150	160	200	250
35	7,5		100	125	150	160	200	250

Форма F (трапецеидальные, с профилем "ласточкин хвост")



h h=12	b h=12	l ±2mm						
10	2,5	80	100					
12	3	80	100	125	150	160	200	
12	4	80	100	125	150	160	200	
12	5	80	100	125	150	160	200	
18	3	80	100	125	150	160	200	
18	4	80	100	125	150	160	200	
18	5	80	100	125	150	160	200	
20	3	80	100	125	150	160	200	
20	4	80	100	125	150	160	200	
20	5	80	100	125	150	160	200	
25	3		100	125	150	160	200	
25	4		100	125	150	160	200	
25	5		100	125	150	160	200	
25	6		100	125	150	160	200	250
35	3		100	125	150	160	200	250
35	4		100	125	150	160	200	250
35	5		100	125	150	160	200	250
35	6		100	125	150	160	200	250
35	7,5		100	125	150	160	200	250

Заготовки закаленные и отпущенные по всей длине, шлифованные со всех сторон.

Твердость 62-64 HRC.

Изготавливаются из быстрорежущей стали P6M5.

По специальному заказу мы можем изготовить для вас:

- заготовки из стали P18;
- заготовки без шлифовки;
- заготовки без закалки;
- заготовки других форм и размеров, не указанных в каталоге.

По вопросам продаж и поддержки обращайтесь:

Алматы (727)345-47-04
Ангарск (3955)60-70-56
Архангельск (8182)63-90-72
Астрахань (8512)99-46-04
Барнаул (3852)73-04-60
Белгород (4722)40-23-64
Благовещенск (4162)22-76-07
Брянск (4832)59-03-52
Владивосток (423)249-28-31
Владикавказ (8672)28-90-48
Владимир (4922)49-43-18
Волгоград (844)278-03-48
Вологда (8172)26-41-59
Воронеж (473)204-51-73
Екатеринбург (343)384-55-89

Иваново (4932)77-34-06
Ижевск (3412)26-03-58
Иркутск (395)279-98-46
Казань (843)206-01-48
Калининград (4012)72-03-81
Калуга (4842)92-23-67
Кемерово (3842)65-04-62
Киров (8332)68-02-04
Коломна (4966)23-41-49
Кострома (4942)77-07-48
Краснодар (861)203-40-90
Красноярск (391)204-63-61
Курск (4712)77-13-04
Курган (3522)50-90-47
Липецк (4742)52-20-81

Магнитогорск (3519)55-03-13
Москва (495)268-04-70
Мурманск (8152)59-64-93
Набережные Челны (8552)20-53-41
Новокузнецк (3843)20-46-81
Ноябрьск (3496)41-32-12
Новосибирск (383)227-86-73
Омск (3812)21-46-40
Орел (4862)44-53-42
Оренбург (3532)37-68-04
Пенза (8412)22-31-16
Петрозаводск (8142)55-98-37
Псков (8112)59-10-37
Пермь (342)205-81-47

Ростов-на-Дону (863)308-18-15
Рязань (4912)46-61-64
Самара (846)206-03-16
Санкт-Петербург (812)309-46-40
Саратов (845)249-38-78
Севастополь (8692)22-31-93
Саранск (8342)22-96-24
Симферополь (3652)67-13-56
Смоленск (4812)29-41-54
Сочи (862)225-72-31
Ставрополь (8652)20-65-13
Сургут (3462)77-98-35
Сыктывкар (8212)25-95-17
Тамбов (4752)50-40-97
Тверь (4822)63-31-35

Тольятти (8482)63-91-07
Томск (3822)98-41-53
Тула (4872)33-79-87
Тюмень (3452)66-21-18
Ульяновск (8422)24-23-59
Улан-Удэ (3012)59-97-51
Уфа (347)229-48-12
Хабаровск (4212)92-98-04
Чебоксары (8352)28-53-07
Челябинск (351)202-03-61
Череповец (8202)49-02-64
Чита (3022)38-34-83
Якутск (4112)23-90-97
Ярославль (4852)69-52-93

Россия +7(495)268-04-70

Казахстан +(727)345-47-04

Беларусь +(375)257-127-884

Узбекистан +998(71)205-18-59

Киргизия +996(312)96-26-47

эл.почта: kzq@nt-rt.ru || сайт: <https://kiz.nt-rt.ru/>